

Инструкция по настройке телефона Grandstream DP715/710

Физическое подключение телефона

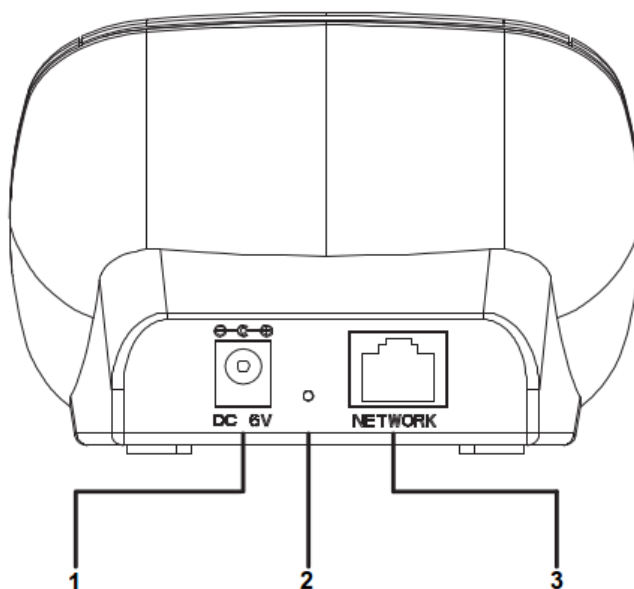
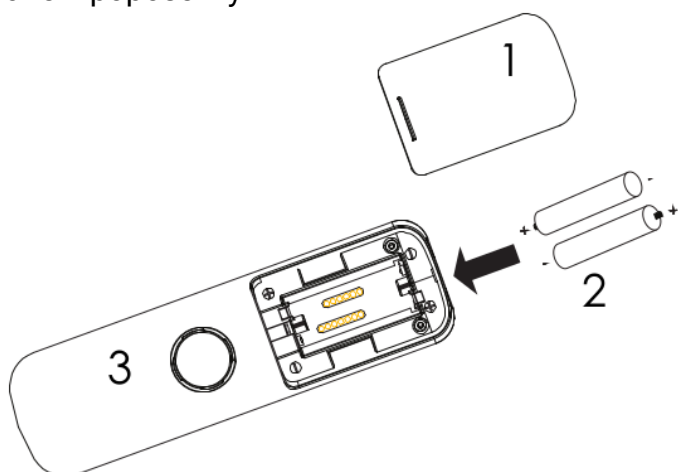


Рисунок 1 – схема подключения Базы: 1-Питание, 2-Сброс, 3-Сеть

1. Подключите базу к вашей IP сети. Для этого соедините Ethernet-кабелем разъем (3) (рисунок 1) базы с коммутатором/свичем.
2. Подключите штекер питания в разъем (1) (Рисунок 1), а блок-питания включите в электророзетку.



- 1: Крышка батарейного отсека
- 2: Батарейки
- 3: Тыльная сторона трубки

Рисунок 2 – Подключение трубки

3. Вставьте батареи, соблюдая полярность «+» и «-» (2) (рис. 2).
4. Закройте батарейный отсек и включите трубку.

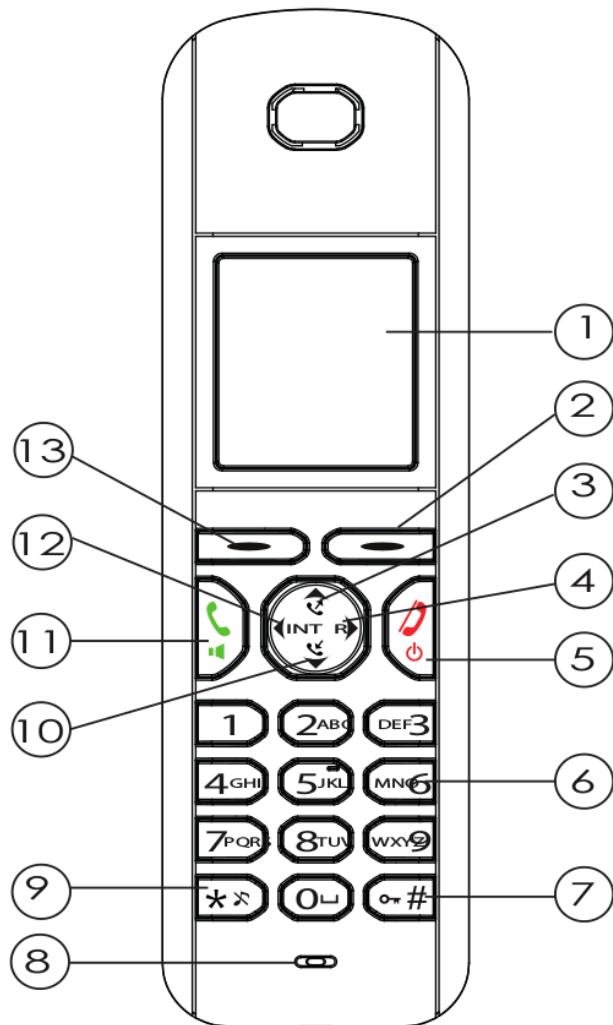


Рисунок 3 – Внешний вид трубки

1. Дисплей,
2. Правая кнопка под дисплеем (функции дисплея),
3. Кнопка вверх/списка повторного набора,
4. Кнопка вправо/поиск номера по нескольким цифрам,
5. Кнопка отключения от линии/кнопка питания,
6. Буквенно-цифровая клавиатура,
7. Кнопка блокировки,
8. Микрофон,
9. Кнопка отключения звука звонка,
10. Кнопка вниз/список вызовов,
11. Кнопка снятия трубки/громкая связь,
12. Кнопка влево/внутренняя связь,
13. Левая кнопка под дисплеем (функции дисплея).

Для того чтобы изменить язык дисплея телефона при первичном подключении зайдите в «**Меню**», нажав на кнопку (2) (рисунок 3) > «**Handset**» > «**Language**» > из списка выберите «**Русский**».

Для того чтобы зарегистрировать трубку на базе проделайте следующие действия:

Зайдите на трубке в «**Меню**» нажав на кнопку (2) (рисунок 3) > «**Трубка**» > «**Регистрация**» > Выберите базовый блок > Ведите ПИН базового блока (по умолчанию ПИН: **0000**) > На дисплее телефона появится надпись «Перезагрузите базу». Перезагрузить базу можно через веб-интерфейс либо отключив питание > База начнет поиск базового блока и после его обнаружения – зарегистрируется. После успешной регистрации на дисплее будет отображен режим готовности, а также имя и номер трубки.

Обратите внимание: Трубка, которая идет в комплекте поставки DP715, уже зарегистрирована на базовой станции.

Телефон изначально настроен на автоматическое получение IP-адреса, т.е. на режим DHCP. Для того чтобы узнать IP-адрес, который телефон получает при данном подключении на телефоне наберите *** и нажмите кнопку вызова (11) (рисунок 3), после наберите команду 02, вы должны услышать надиктовку IP-адреса на английском языке.

Настройка телефона через веб.интерфейс

Для входа на веб.интерфейс телефона откройте браузер (например Google Chrome, Mozilla Firefox и т.д) на вашем компьютере, введите IP-адрес телефона в адресную строку и нажмите кнопку Enter на клавиатуре. У вас откроется страница с запросом пароля. Пароль по умолчанию **admin**. В случае если телефон настраивался нами, пароль может быть задан **8357446**.

Зайди во вкладку «**Profile X**» и внесите настройки согласно рисункам 4.1, 4.2, 4.3 и 4.4.

STATUS BASIC SETTINGS ADVANCED SETTINGS PROFILE 1 PROFILE 2 HANDSETS	
Basic Configuration:	
Profile Active:	<input type="radio"/> No <input checked="" type="radio"/> Yes
Primary SIP Server:	<input type="text" value="Адрес сервера: порт сервера"/> (e.g., sip.mycompany.com, or IP address)
Failover SIP Server:	<input type="text"/> (Optional, used when primary server no response)
Prefer Primary SIP Server:	<input checked="" type="radio"/> No <input type="radio"/> Yes (yes - will register to Primary Server if Failover registration expires)
Outbound Proxy:	<input type="text" value="sipproxy.telphin.ru:5068"/> (e.g., proxy.myprovider.com, or IP address, if any)
Allow DHCP Option 120(override SIP server):	<input checked="" type="radio"/> No <input type="radio"/> Yes
SIP Transport:	<input checked="" type="radio"/> UDP <input type="radio"/> TCP <input type="radio"/> TLS (default is UDP)
NAT Traversal:	<input type="radio"/> No <input checked="" type="radio"/> Keep-Alive <input type="radio"/> STUN <input type="radio"/> UPnP
Advance Configuration:	
DNS Mode:	<input checked="" type="radio"/> A Record <input type="radio"/> SRV <input type="radio"/> NAPTR/SRV
TEL URI:	<input type="text" value="Disabled"/>
SIP Registration:	<input type="radio"/> No <input checked="" type="radio"/> Yes
Unregister On Reboot:	<input checked="" type="radio"/> No <input type="radio"/> Yes
Outgoing Call without Registration:	<input type="radio"/> No <input checked="" type="radio"/> Yes
Register Expiration:	<input type="text" value="1"/> (in minutes. default 1 hour, max 45 days)
Reregister before Expiration:	<input type="text" value="0"/> (in seconds. Default 0 second)
SIP Registration Failure Retry Wait Time:	<input type="text" value="20"/> (in seconds. Between 1-3600, default is 20)
Layer 3 QoS:	<input type="text" value="24"/> SIP DSCP (Diff-Serv value in decimal, default 24)
	<input type="text" value="46"/> RTP DSCP (Diff-Serv value in decimal, default 46)
Local SIP port:	<input type="text" value="9999"/> (default is 5060 for UDP and TCP; 5061 for TLS)
Local RTP port:	<input type="text" value="5004"/> (even number between 1024-65535, default 5004)
Use Random Port:	<input checked="" type="radio"/> No <input type="radio"/> Yes
Refer-To Use Target Contact:	<input checked="" type="radio"/> No <input type="radio"/> Yes
Transfer on Conference Hangup:	<input checked="" type="radio"/> No <input type="radio"/> Yes
Disable Bellcore Style 3-Way Conference:	<input checked="" type="radio"/> No <input type="radio"/> Yes (Using star code *23 for 3-way conference)

Рисунок 4.1 – Настройка профиля

Primary SIP Server: адрес сервера: вы можете увидеть в Телфин.Офис teleo.telphin.ru > «Настройки» > «Сотрудники и очереди», кнопка «Показать всех» > выберите интересующий вас добавочный и перейдите во вкладку «Пароль добавочного» > параметр «Адрес сервера регистрации»

Outbound Proxy: sipproxy.telphin.ru:5068

Значения «**Local SIP port**» и «**Local RTP port**» должно отличаться минимум на 40-50 значений и на SIP-программах / SIP-устройствах, работающих в одной локальной сети, **не должно совпадать**. Задавать при этом можно любой порт, превышающий значение 5060(для local SIP port) и 5000(для local RTP port).

The image shows a screenshot of a SIP configuration interface with the following settings highlighted in red boxes:

- Allow Incoming SIP Messages from SIP Proxy Only:** Yes (no direct IP calling if Yes)
- DTMF Payload Type:** 101
- Preferred DTMF method:** Priority 1: RFC2833
- Enable Call Features:** Yes (if Yes, call features using star codes will be supported locally)

Рисунок 4.2 – Настройка профиля

Настройка "**Allow Incoming SIP Messages from SIP Proxy Only: YES**" – запретит спам звонки из интернета напрямую на ваш внешний IP адрес.

Hunting Group Ring Timeout: (5-300, default is 20 seconds)

Hunting Group Type: Linear Parallel Shared Line

Delayed Call Forward Wait Time: (Allowed range 1-120, in seconds.)

No Key Entry Timeout: (in seconds, default is 4 seconds)

Early Dial: No Yes (use "Yes" only if proxy supports 484 response)

Dial Plan Prefix: (this prefix string is added to each dialed number)

Use # as Dial Key: No Yes (if set to Yes, "#" will function as the "(Re-)Dial" key)

Dial Plan:

SUBSCRIBE for MWI: No, do not send SUBSCRIBE for Message Waiting Indication
 Yes, send periodical SUBSCRIBE for Message Waiting Indication

Send Anonymous: No Yes (caller ID will be blocked if set to Yes)

Disable Call-Waiting: No Yes

Disable Call-Waiting Caller ID: No Yes

Disable Call-Waiting Tone: No Yes

Disable Reminder Ring for On-Hold Call: No Yes

Anonymous Call Rejection: No Yes

Special Feature:

Session Expiration: (in seconds. default 180 seconds)

Min-SE: (in seconds. default and minimum 90 seconds)

Caller Request Timer: No Yes (Request for timer when making outbound calls)

Callee Request Timer: No Yes (When caller supports timer but did not request one)

Force Timer: No Yes (Use timer even when remote party does not support)

UAC Specify Refresher: UAC UAS Omit (Recommended)

UAS Specify Refresher: UAC UAS (When UAC did not specify refresher tag)

Force INVITE: No Yes (Always refresh with INVITE instead of UPDATE)

Enable 100rel: No Yes

Add Auth Header On Initial REGISTER: No Yes

Рисунок 4.3 - Настройка профиля

Для того чтобы корректно обрабатывалось правило по условию «Занято» необходимо отключить параметр, который отвечает за ожидание вызова. Параметр «**Disable Call-Waiting**» установите «**Yes**».

Codec Configuration:

Preferred Vocoder: (in listed order)

choice 1:

choice 2:

choice 3:

choice 4:

choice 5:

choice 6:

VAD: No Yes

Jitter Buffer Type: Fixed Adaptive

Jitter Buffer Length: Low Medium High

SRTP Mode: Disabled Enabled but not forced Enabled and forced

G723 Rate: 6.3kbps encoding rate 5.3kbps encoding rate

Use First Matching Vocoder in 200OK SDP: No Yes

iLBC Frame Size: 20ms 30ms

iLBC Payload Type: (between 96 and 127, default is 97)

Voice Frames per TX:

Symmetric RTP: No Yes

Рисунок 4.4 – Настройка профиля

После того как вы внесли/изменили все необходимые параметры нажмите кнопку «**Apply**», и нажмите «**Reboot**» если потребуется.

Перейдите во вкладку «**Handsets**» и укажите авторизационные данные вашей линии, как указано на рисунке 5.

[STATUS](#)
[BASIC SETTINGS](#)
[ADVANCED SETTINGS](#)
[PROFILE 1](#)
[PROFILE 2](#)
[HANDSETS](#)

Handset 1:

Enable Handset: No Yes

Hunting Group:

SIP User ID: (the user part of an SIP address)

Authenticate ID: (can be identical to or different from SIP User ID)

Authenticate Password: (purposely not displayed for security protection)

Name: (optional, e.g., John Doe)

Profile:

Рисунок 5 – Настройки SIP учетной записи

SIP User ID/Authenticate ID/Name: номер добавочного вида xxxx*xxx/SIP ID.

Authenticate Password: пароль добавочного.

Для того чтобы убедиться, что ваша учетная запись зарегистрировалась успешно перейдите во вкладку «**Status**». Напротив вашего настраиваемого аккаунта должен стоять статус «**Registered**», как указано на рисунке 6.

STATUS BASIC SETTINGS ADVANCED SETTINGS PROFILE 1 PROFILE 2 HANDSETS							
MAC Address:	WAN-- 00:0B:82:78:5D:DD (Device MAC)						
RFPI Address:	00e801dff0						
IP Address:	192.168.5.130						
Product Model:	DP715						
Hardware Version:	V1.3A Part Number -- 9610002513A						
Software Version:	Program -- 1.0.0.33 Bootloader -- 1.0.0.2 Core -- 1.0.0.5 Base -- 1.0.0.19 CPE --						
Software Status:	Running Mem: 4292						
System Up Time:	07:38:21 up 1:41						
PPPoE Link Status:	Disabled						
NAT:	Unknown NAT						
Base Status:	Handset	Subscribe	IPUI	TPUI			
	Handset 1	Yes	028ae94748	000001			
	Handset 2	No					
	Handset 3	No					
	Handset 4	No					
	Handset 5	No					
Handset Status:	Handset	Hook	SIP Registration	DND	Forward	Busy Forward	Delayed Forward
	Handset 1	On Hook	Registered	No			
	Handset 2	On Hook	Not Registered	No			
	Handset 3	On Hook	Not Registered	No			
	Handset 4	On Hook	Not Registered	No			
	Handset 5	On Hook	Not Registered	No			

Рисунок 6 - Статус настраиваемого аккаунта

Для того чтобы обновить телефон, перейдите во вкладку «**Advanced Settings**». Укажите параметры согласно рисунку 7, нажмите кнопку «**Apply**» и «**Reboot**».

STATUS BASIC SETTINGS ADVANCED SETTINGS PROFILE 1 PROFILE 2 HANDSETS

Admin Password: (purposely not displayed for security protection)

802.1Q/VLAN Tag (0-4094)

Layer 2 QoS: SIP 802.1p (0-7)
RTP 802.1p (0-7)

STUN server is : (URI or IP:port)

Keep-alive Interval: (in seconds, default 20 seconds)

Use STUN to detect network connectivity: No
 Yes, total STUN response misses to restart DHCP (minimum=3)

Use DNS to detect network connectivity: No Yes

Firmware Upgrade and Provisioning: Upgrade Via TFTP HTTP HTTPS
Firmware Server Path:
Config Server Path:

XML Config File Password:

HTTP/HTTPS User Name:

HTTP/HTTPS Password:

Always send HTTP Basic Authentication Information
 Send HTTP Basic Authentication Information only when challenged

Firmware File Prefix: Firmware File Postfix:

Config File Prefix: Config File Postfix:

Allow DHCP Option 66 or 160 to override server: No Yes

Automatic Upgrade:
 No Yes, every minutes(30-5256000).
 Yes, daily at hour (0-23). Yes, weekly on day (0-6).

Always Check for New Firmware at Boot up
 Check New Firmware only when F/W pre/suffix changes
 Always Skip the Firmware Check

Рисунок 7 – Обновление ПО

Внимание: для скачивания прошивки, телефону потребуется некоторое время. Когда он начнет процедуру обновления, от него нельзя отключать интернет и питание. Рекомендуем указанную выше настройку выполнять только в случае соответствующей необходимости.

Для того чтобы изменить сетевые настройки через веб.интерфейс, перейдите в вкладку «**Basic Settings**» (Рисунок 8).

STATUS BASIC SETTINGS ADVANCED SETTINGS PROFILE 1 PROFILE 2 HANDSETS

End User Password: (purposely not displayed for security protection)

Web Port: (default for HTTP is 80)

Telnet Server: No Yes

IP Address: dynamically assigned via DHCP

DHCP hostname: (optional)

DHCP vendor class ID: (optional)

use PPPoE

PPPoE account ID:

PPPoE password:

PPPoE Service Name:

Preferred DNS server: . . .

statically configured as:

IP Address: . . .

Subnet Mask: . . .

Default Router: . . .

DNS Server 1: . . .

DNS Server 2: . . .

Time Zone: ▾

Self-Defined Time Zone: (For example: MTZ+6MDT+5,M4.1.0,M11.1.0)

Allow DHCP server to set Time Zone: No Yes

Language: ▾

Reset Type: ▾

Рисунок 8 – Сетевые настройки